

Инв. № подл.		Подп. и дата		Взам. инв. №		Инв. № дубл.		Подп. и дата																																																																																													
Формат	Знак	Лист	Обозначение	Наименование	Кол. на исполн. ТС-623.000-									Примечание																																																																																							
					-	01	02	03	04	05	06	07	08		09																																																																																						
				Документация																																																																																																	
A3			ТС-623.000 СБ	Сборочный чертеж	×	×	×	×	×	×	×	×	×	×	×	×																																																																																					
A4			ТС-623 Д	Технические требования	×	×	×	×	×	×	×	×	×	×	×	×																																																																																					
				Детали																																																																																																	
*)	1		ТС-623.001-	Скоба	1												*) А4, А3																																																																																				
			- 01	Скоба		1																																																																																															
			- 02	Скоба			1																																																																																														
<p>Исполнения: 10...19-см. листы 3,4; 20...23-см. лист 5</p>																																																																																																					
<table border="1" style="width: 100%;"> <tr> <td colspan="12">ТС-623.000</td> <td colspan="2"></td> </tr> <tr> <td>Инв. лист</td> <td>№ докум.</td> <td>Подп.</td> <td>Дата</td> <td colspan="8" rowspan="2" style="text-align: center;">Опора скользящая приварная Дн 32 - 159 мм</td> <td>Лист</td> <td>Лист</td> <td>Листов</td> </tr> <tr> <td>Разработ.</td> <td>Утверждена</td> <td>исполн.</td> <td>изм.</td> <td>1</td> <td>5</td> </tr> <tr> <td>Провер.</td> <td>Рецензия</td> <td>исполн.</td> <td>изм.</td> <td colspan="12"></td> </tr> <tr> <td>В контр.</td> <td>Пачулов</td> <td>Горбачев</td> <td>Синица</td> <td>изм.</td> <td colspan="12"></td> </tr> <tr> <td>Итв.</td> <td>Горбачев</td> <td>Синица</td> <td>изм.</td> <td colspan="12"></td> </tr> </table> <p style="text-align: center;">Коп. Иванова Формат А4</p>																		ТС-623.000														Инв. лист	№ докум.	Подп.	Дата	Опора скользящая приварная Дн 32 - 159 мм								Лист	Лист	Листов	Разработ.	Утверждена	исполн.	изм.	1	5	Провер.	Рецензия	исполн.	изм.													В контр.	Пачулов	Горбачев	Синица	изм.													Итв.	Горбачев	Синица	изм.												
ТС-623.000																																																																																																					
Инв. лист	№ докум.	Подп.	Дата	Опора скользящая приварная Дн 32 - 159 мм								Лист	Лист	Листов																																																																																							
Разработ.	Утверждена	исполн.	изм.									1	5																																																																																								
Провер.	Рецензия	исполн.	изм.																																																																																																		
В контр.	Пачулов	Горбачев	Синица	изм.																																																																																																	
Итв.	Горбачев	Синица	изм.																																																																																																		

Инв. № подл.		Подп. и дата		Взам. инв. №		Инв. № дубл.		Подп. и дата																																								
Формат	Знак	Лист	Обозначение	Наименование	Кол. на исполн. ТС-623.000-									Примечание																																		
					-	01	02	03	04	05	06	07	08		09																																	
*)	1		ТС-623.001- 03	Скоба			1										*) А4, А3																															
			- 04	Скоба				1																																								
			- 05	Скоба					1																																							
			- 06	Скоба						1																																						
			- 07	Скоба							1																																					
			- 08	Скоба								1																																				
			- 09	Скоба									1																																			
A4	2		ТС-623.002-	Ребро	1		1		1				1																																			
			- 01	Ребро		1		1		1				1																																		
			- 02	Ребро			1		1					1																																		
<table border="1" style="width: 100%;"> <tr> <td colspan="12">ТС-623.000</td> <td colspan="2">Лист</td> </tr> <tr> <td>Инв. лист</td> <td>№ докум.</td> <td>Подп.</td> <td>Дата</td> <td colspan="12"></td> <td>2</td> </tr> </table>																		ТС-623.000												Лист		Инв. лист	№ докум.	Подп.	Дата													2
ТС-623.000												Лист																																				
Инв. лист	№ докум.	Подп.	Дата													2																																

Инв. № подл.		Подп. и дата		Взам. инв. №		Инв. № дубл.		Подп. и дата											
Формат	Знак	Лист	Обозначение	Наименование	Кол. на исполн. ТС-623.000-									Примечание					
					10	11	12	13	14	15	16	17	18		19				
				<u>Документация</u>															
A3			ТС-623.000 СБ	Сборочный чертеж															
A4			ТС-623.Д	Технические требования															
				<u>Детали</u>															
A3	1		ТС-623.001 - 10	Скоба	1														
			- 11	Скоба		1													
			- 12	Скоба			1												
			- 13	Скоба				1											
			- 14	Скоба					1										
			- 15	Скоба						1									
			- 16	Скоба							1								
			- 17	Скоба								1							
			- 18	Скоба									1						
					ТС-623.000											Лист			
																3			
					Коп. Иванов											Формат А4			

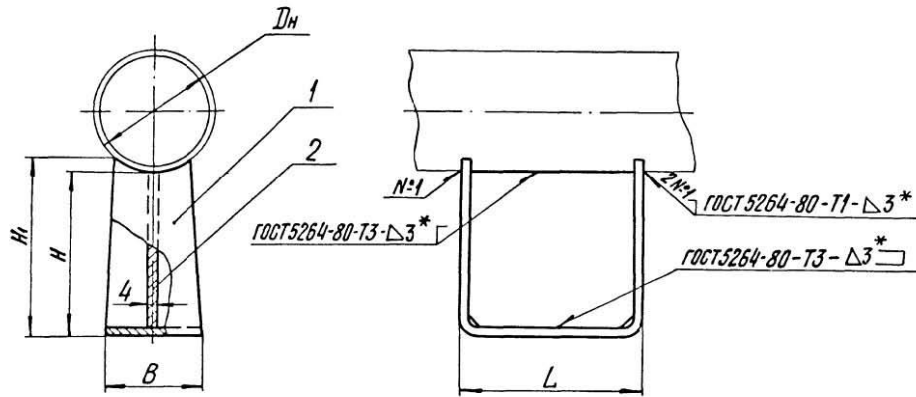
Инв. № подл.		Подп. и дата		Взам. инв. №		Инв. № дубл.		Подп. и дата											
Формат	Знак	Лист	Обозначение	Наименование	Кол. на исполн. ТС-623.000-									Примечание					
					10	11	12	13	14	15	16	17	18		19				
A3	1		ТС-623.001 - 19	Скоба															
A4	2		ТС-623.002 - 01	Ребра	1														
			- 02	Ребра		1													
			- 03	Ребра			1		1				1						
			- 04	Ребра				1		1					1				
			- 05	Ребра					1			1							
					ТС-623.000											Лист			
																4			

И№ и подл.	Подп. и дата	Взам. инв. №	И№ и подл.	Подп. и дата

И№ и подл.		Подп. и дата		Взам. инв. №		И№ и подл.		Подп. и дата							
Формат	Взам.	Подл.	Обозначение	Наименование	Кол. на исполн. ТС-623.000-								Примечание		
					20	21	22	23							
				Документация											
A3			ТС-623.000 СБ	Сборочный чертеж											
A4			ТС-623 Д	Технические требования детали											
A3	1		ТС-623.000 - 20	Скоба	1										
			- 21	Скоба		1									
			- 22	Скоба			1								
			- 23	Скоба				1							
A4	2		ТС-623.00.002 - 03	Ребро		1									
			- 04	Ребро			1								
			- 05	Ребро	1			1							

ТС-623.000

ТС-623.000 СБ



Размеры в мм

Обозначение	Дн	Наибольшая вертикальная нагрузка кН (кгс)	H	H ₁	B	L	Масса, кг
ТС-623.000	32,38,45	1,2 (120)	100	104	50		0,97
-01			150	154			1,35
-02			200	204			1,72
-03	57,76	2,2 (220)	100	108	70		1,20
-04			150	158			1,64
-05			200	208			2,09
-06	89,108	4,0 (400)	100	113	90	170	1,46
-07			150	163			1,97
-08			200	213			2,48
-09	133,159	8,0 (800)	100	118	120		1,82
-10			150	168			2,42
-11			200	218			3,03

Продолжение

Обозначение	Дн	Наибольшая вертикальная нагрузка, кН(кгс)	H	H ₁	B	L	Масса, кг
ТС-623.000-12	32,38,45	1,2 (120)	100	104	50		1,76
-13			150	154			2,37
-14			200	204			3,10
-15	57,76	2,2 (220)	100	108	70	340	2,10
-16			150	158			2,78
-17			200	208			3,56
-18	89,108	4,0 (400)	100	113	90		2,46
-19			150	163			3,21
-20			200	213			4,06
-21	133,159	8,0 (800)	100	118	120		2,98
-22			150	168			3,82
-23			200	218			4,77

1. Размеры для справок, кроме Δ3*.
2. Сварку производить электробом типа Э42 ГОСТ9467-75.
3. Требования к выполнению сварного шва, контроль сварных швов в соответствии с СНиП3.05.03-85.
4. Остальные требования по ТС-623Д.

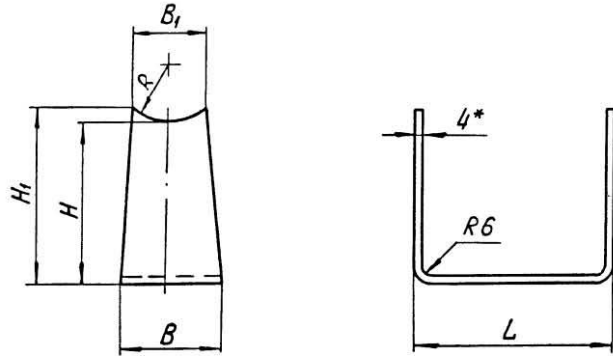
ТС-623.000 СБ

				ТС-623.000 СБ		
				лит.	Масса	Макштолб
Опора скользящая приварная Дн 32 - 159 мм				—	—	—
				Лист	Листов 1	
Изм. Лист	№ докум.	Подп.	Дата	АООТ «СЗЭМП» Формат А3		
Разраб. Степанова	Иссин	Величкин	28.9.85			
Пров.	Величкин	Величкин	28.9.85			
И.контр. Утв.	Паутов	Стрельникова	28.9.85			
				Коп. Иванова		

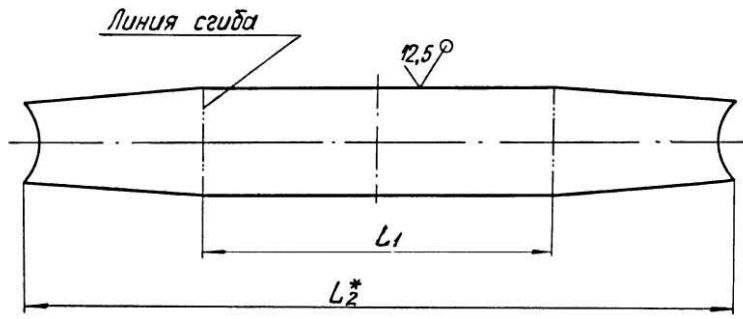
Лист и дата
Взам. инв. №
Лист и дата
Инв. № подл.

ТС-623.001

✓ (✓)



Развертка



Размеры в мм

Обозначение	Дн	L	H	H ₁	R	B	B ₁	L ₁	Длина развертки, L ₂ *	Масса, кг
ТС-623.000			100	104					363	0,49
-01	32,38,45		150	154	22	50	25		463	0,61
-02			200	204					563	0,72
-03			100	108					370	0,72
-04	57,76		150	158	38	70	45		470	0,90
-05		170	200	208				150	570	1,09
-06			100	113					380	0,98
-07	89,108		150	163	54	90	70		480	1,23
-08			200	213					580	1,48
-09			100	118					390	1,34
-10	133,159		150	168	78	120	100		490	1,68
-11			200	218					590	2,03

- 1. * Размеры для справок.
- 2. $h_{14} \pm \frac{1T14}{2}$

Продолжение таблицы исполнений см. на листе 2.

Изм. лист
Взам. инв. №
Лист и дата
Инд. № инв.

ТС-623.001

Скоба

Изм.	Лист	№ докум.	Подп.	Дата	Лит.	Масса	Масштаб
Разраб.		Степанова	Васильев	08.95		см. табл.	—
Пров.		Величенко	Величенко	02.95			
Н.контр.		Паутов	Степанов	08.95	Лист	Б-ПН-4 ГОСТ 19903-74	Лист 1 Листов 2
Утв.		Стрелеников	Степанов			СтЗсп 5 ГОСТ 14637-89	АООТ „СЗЭМП“ Формат А3

Коп. Иванова

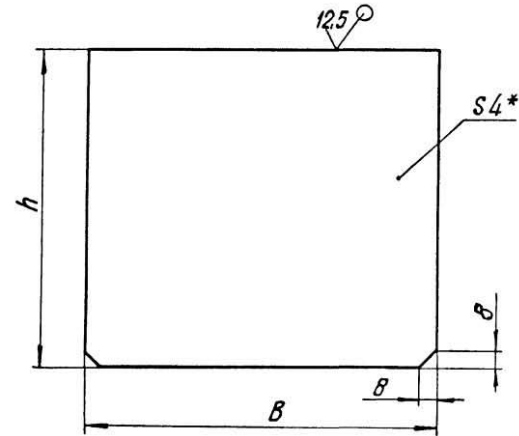
100.623.001

Продолжение

Обозначение	Дн	L	H	H ₁	R	B	B ₁	L ₁	Длина разберт. кн, L ₂ *	Масса, кг
ТС-623.001-12	32,38,45	340	100	104	22	50	25	320	533	0,76
-13			150	154					633	0,87
-14			200	204					733	1,00
-15	57,76	340	100	108	38	70	45	320	540	1,10
-16			150	158					640	1,28
-17			200	208					740	1,46
-18	89,108	340	100	113	54	90	70	320	550	1,46
-19			150	163					650	1,71
-20			200	213					750	1,96
-21	133,159	340	100	118	78	120	100	320	560	1,98
-22			150	168					660	2,32
-23			200	218					760	2,67

200.623.002

✓(✓)



Размеры в мм

Обозначение	h	B	Масса, кг
ТС-623.002	95	162	0,48
-01	145		0,74
-02	195		1,00
-03	95	332	1,50
-04	145		2,10
-05	195		

1.* Размер для справок.

2. $h14; \pm \frac{1714}{2}$

Изм. Лист № докум. Подп. Дата

Изм.	Лист	№ докум.	Подп.	Дата	Лист
					2

ТС-623.001

Формат А4

Изм. Лист № докум. Подп. Дата

ТС-623.002				Лист	Масса	Максимальная
Изм.	Лист	№ докум.	Подп.	Дата	См. табл.	—
Разработ.	Степанова	№ докум.	02.95			
Провер.	Величенко	№ докум.	02.95			
И.контр.	Пачтов	№ докум.	02.95	Лист	Б-ПН-4 ГОСТ 19903-74	А00Т
Утв.	Стрельников	№ докум.			СтЗен5 ГОСТ 14637-89	„СЗЭМП“

Формат А4

Формат А4